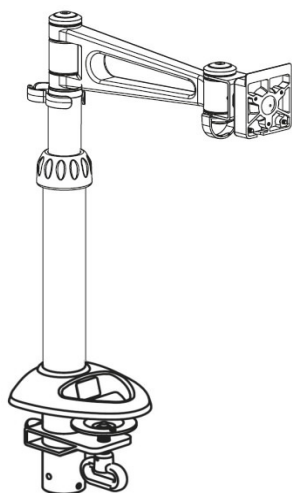


RAMENA M7 S CENAMI - 1) píst, jeden článek

možno dodat v těchto barvách :
 stříbrná-
 černá-
 leštěný hliník-

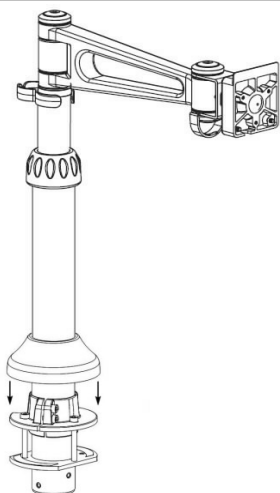


Pozice 1

- + Píst je delší, má velký rozsah zdvihu.
 - + Může být umístěn kdekoliv.
 - + Leštěný hliník má výhodu, že se nejméně odírá.
 - Vyžaduje otvor ve stolové desce.
- Možnost nastavení výšky 0 - 20cm

M7T1A1G12(US)

	kód	cena s DPH
název celé řady	M7	
spoj T - pístový s jedním ramenem	T1	359
barva - leštěný hliník	A	0
1 článek	1	1 916
upevnění	G (US)	2 516
výška (u pístu vždy "1", i když je různá)	1	0
nosnost pístu: 3,2-6 kg	2	1 438
		6 228



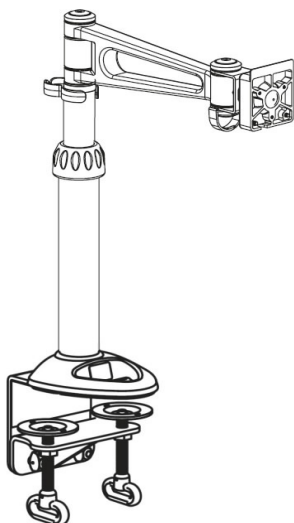
Pozice 2

- + Píst je delší, má velký rozsah zdvihu.
 - + Může být umístěn kdekoliv.
 - + Leštěný hliník má výhodu, že se nejméně odírá.
 - + Nejstabilnější
 - Vyžaduje otvor ve stolové desce.
- Možnost nastavení výšky 0 - 20cm

M7T1A1G12

Nejprodávanější model

	kód	cena s DPH
název celé řady	M7	
spoj T - pístový s jedním ramenem	T1	359
barva - leštěný hliník	A	0
1 článek	1	1 916
upevnění	G	2 516
výška (u pístu vždy "1", i když je různá)	1	0
nosnost pístu: 3,2-6 kg	2	1 438
		6 228



Pozice 3

- + Nevyžaduje otvor ve stolové desce.
 - + Leštěný hliník má výhodu, že se nejméně odírá.
 - + Velmi stabilní konstrukce.
 - Musí být umístěn jen na kraji stolu.
 - Vyžaduje místo (cca 15mm) na kraji desky.
- Možnost nastavení výšky 0 - 8cm

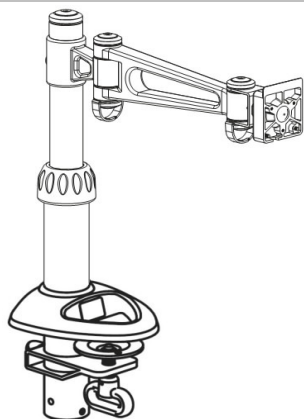
M7T1A1H12

Nejprodávanější model

	kód	cena s DPH
název celé řady	M7	
spoj T - pístový s jedním ramenem	T1	359
barva - leštěný hliník	A	0
1 článek	1	1 916
upevnění	H	2 516
výška (u pístu vždy "1", i když je různá)	1	0
nosnost pístu: 3,2-6 kg	2	1 438
		6 228

RAMENA M7 S CENAMI - 2) krátká tyč, jeden článek

možno dodat v těchto barvách :
 stříbrná-
 černá-
 leštěný hliník-



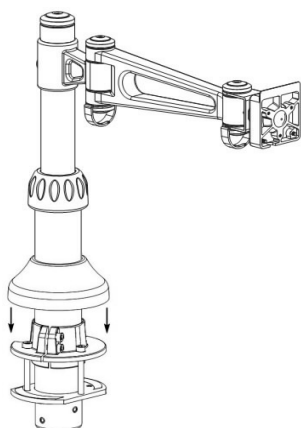
Pozice 4

- + Může být umístěný kdekoliv.
- + Leštěný hliník má výhodu, že se nejméně odírá.
- Vyžaduje otvor ve stolové desce.

Možnost nastavení výšky 0 - 12cm

M7B1A1G1M(US)

	kód	cena s DPH
název celé řady	M7	
spoj B - tyč s jedním ramenem	B1	239
barva - leštěný hliník	A	0
1 článek	1	1 916
upevnění	G (US)	2 516
výška (krátká tyč)	1	0
tyč	M	0
		4 671



Pozice 5

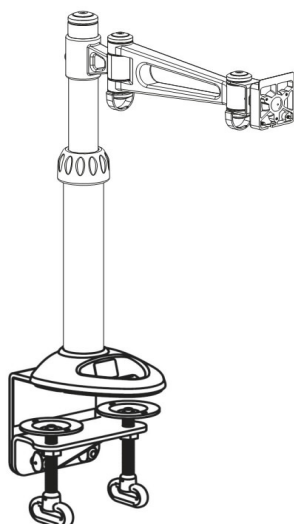
- + Může být umístěný kdekoliv.
- + Leštěný hliník má výhodu, že se nejméně odírá.
- + Nejstabilnější
- Vyžaduje otvor ve stolové desce.

Možnost nastavení výšky 0 - 12cm

M7B1A1G1M

Nejprodávánější model

	kód	cena s DPH
název celé řady	M7	
spoj B - tyč s jedním ramenem	B1	239
barva - leštěný hliník	A	0
1 článek	1	1 916
upevnění	G	2 516
výška (krátká tyč)	1	0
tyč	M	0
		4 671



Pozice 6

- + Nevyžaduje otvor ve stolové desce.
- + Leštěný hliník má výhodu, že se nejméně odírá.
- + Velmi stabilní konstrukce.
- Musí být umístěný jen na kraji stolu.
- Vyžaduje místo (cca 15mm) na kraji desky.

Možnost nastavení výšky 0 - 12cm

M7B1A1H1M

Nejprodávánější model

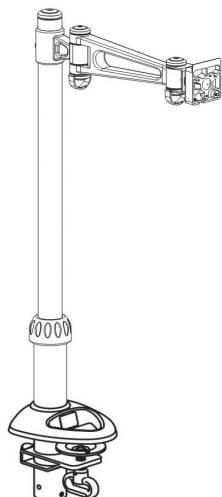
	kód	cena s DPH
název celé řady	M7	
spoj B - tyč s jedním ramenem	T1	239
barva - leštěný hliník	A	0
1 článek	1	1 916
upevnění	H	2 516
výška (krátká tyč)	1	0
tyč	M	0
		4 671

RAMENA M7 S CENAMI - 3) dlouhá tyč, jeden článek

možno dodat v těchto barvách : stříbrná-

černá-

leštěný hliník-



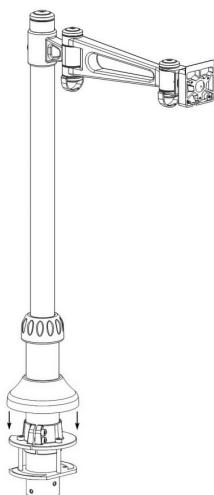
Pozice 7

- + Může být umístěný kdekoliv.
- + Leštěný hliník má výhodu, že se nejméně odírá.
- Vyžaduje otvor ve stolové desce.

Možnost nastavení výšky 0 - 59cm

M7B1A1G2M(US)

	kód	cena s DPH
název celé řady	M7	
spoj B - tyč s jedním ramenem	B1	239
barva - leštěný hliník	A	0
1 článek	1	1 916
upevnění	G (US)	2 516
výška (dlouhá tyč)	2	239
tyč	M	0
		4 910



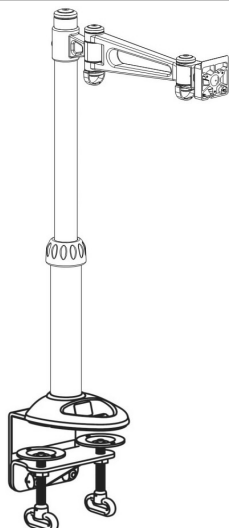
Pozice 8

- + Může být umístěný kdekoliv.
- + Leštěný hliník má výhodu, že se nejméně odírá.
- + Nejstabilnější
- Vyžaduje otvor ve stolové desce.

Možnost nastavení výšky 0 - 59cm

M7B1A1G2M

	kód	cena s DPH
název celé řady	M7	
spoj B - tyč s jedním ramenem	B1	239
barva - leštěný hliník	A	0
1 článek	1	1 916
upevnění	G	2 516
výška (dlouhá tyč)	2	239
tyč	M	0
		4 910



Pozice 9

- + Nevyžaduje otvor ve stolové desce.
- + Leštěný hliník má výhodu, že se nejméně odírá.
- + Velmi stabilní konstrukce.
- + Tyč je pouze nad stolem, má větší max. výšku.
- Musí být umístěný jen na kraji stolu.
- Vyžaduje místo (cca 15mm) na kraji desky.

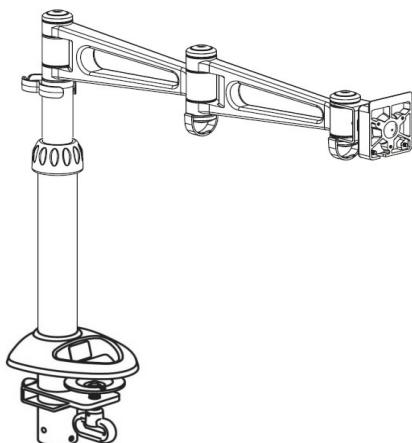
Možnost nastavení výšky 0 - 59cm

M7B1A1H2M

	kód	cena s DPH
Nejprodávanejší model		
název celé řady	M7	
spoj B - tyč s jedním ramenem	T1	239
barva - leštěný hliník	A	0
1 článek	1	1 916
upevnění	H	2 516
výška (dlouhá tyč)	2	239
tyč	M	0
		4 910

RAMENA M7 S CENAMI - 4) píst, dva články

možno dodat v těchto barvách : stříbrná--
černá--
leštěný hliník--

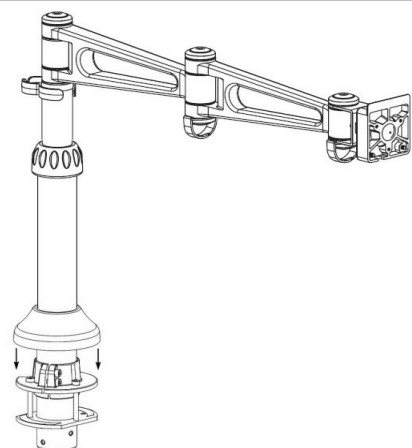


Pozice 10

- + Píst je delší, má velký rozsah zdvihu.
 - + Může být umístěný kdekoliv.
 - + Leštěný hliník má výhodu, že se nejméně odírá.
 - Vyžaduje otvor ve stolové desce.
- Možnost nastavení výšky 0 - 10cm

M7T1A2G12(US)

	kód	cena s DPH
název celé řady	M7	
spoj T - pístový s jedním ramenem	T1	359
barva - leštěný hliník	A	0
2 články	2	2 994
upevnění	G (US)	2 516
výška (u pístu vždy "1", i když je různá)	1	0
nosnost pístu: 3,2-6 kg	2	1 438
		7 307



Pozice 11

- + Píst je delší, má velký rozsah zdvihu.
 - + Může být umístěný kdekoliv.
 - + Leštěný hliník má výhodu, že se nejméně odírá.
 - + Nejstabilnější
 - Vyžaduje otvor ve stolové desce.
- Možnost nastavení výšky 0 - 10cm

Nejprodávanější model

M7T1A2G12

	kód	cena s DPH
název celé řady	M7	
spoj T - pístový s jedním ramenem	T1	359
barva - leštěný hliník	A	0
2 články	2	2 994
upevnění	G	2 516
výška (u pístu vždy "1", i když je různá)	1	0
nosnost pístu: 3,2-6 kg	2	1 438
		7 307

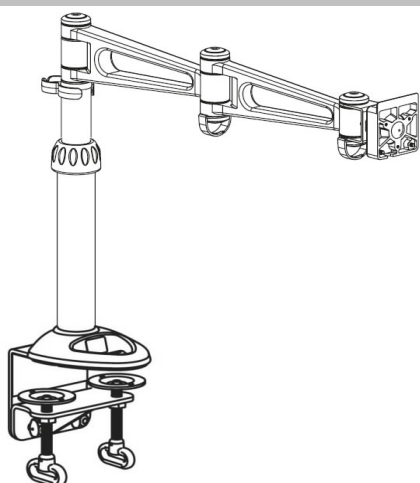
- + Nevyžaduje otvor ve stolové desce.
 - + Leštěný hliník má výhodu, že se nejméně odírá.
 - + Velmi stabilní konstrukce.
 - Musí být umístěný jen na kraji stolu.
 - Vyžaduje místo (cca 15mm) na kraji desky.
- Možnost nastavení výšky 0 - 8cm

Nejprodávanější model

M7T1A2H12

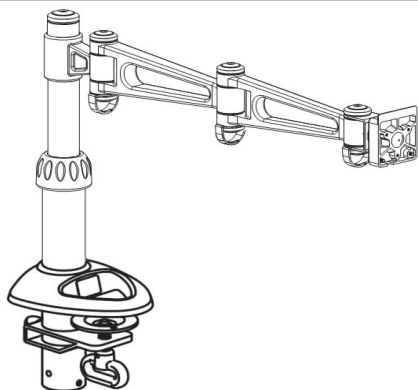
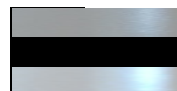
	kód	cena s DPH
název celé řady	M7	
spoj T - pístový s jedním ramenem	T1	359
barva - leštěný hliník	A	0
2 články	2	2 994
upevnění	H	2 516
výška (u pístu vždy "1", i když je různá)	1	0
nosnost pístu: 3,2-6 kg	2	1 438
		7 307

Pozice 12



RAMENA M7 S CENAMI - 5) krátká tyč, dva články

možno dodat v těchto barvách : stříbrná--
černá--
leštěný hliník--

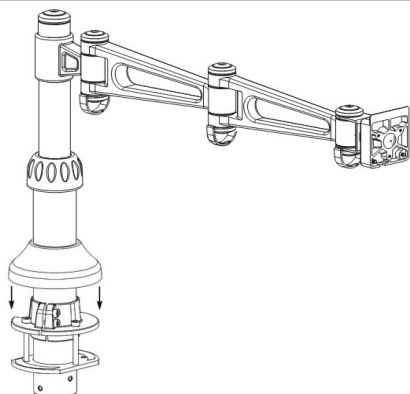


Pozice 13

- + Může být umístěný kdekoliv.
 - + Leštěný hliník má výhodu, že se nejméně odírá.
 - Vyžaduje otvor ve stolové desce.
 - Osvědčené řešení, při větším zatížení se naklání.
- Možnost nastavení výšky 0 - 20cm

M7B1A2G1M(US)

	kód	cena s DPH
název celé řady	M7	
spoj B - tyč s jedním ramenem	B1	239
barva - leštěný hliník	A	0
2 články	2	2 994
upevnění	G (US)	2 516
výška (krátká tyč)	1	0
tyč	M	0
		5 749



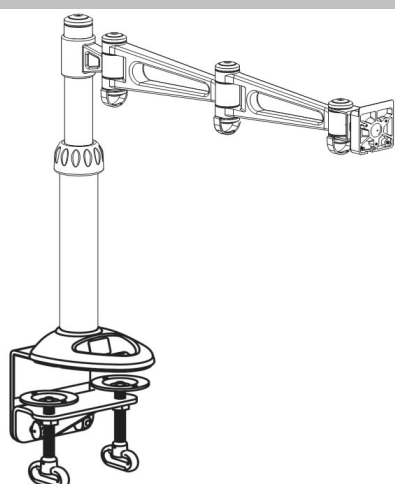
Pozice 14

- + Může být umístěný kdekoliv.
 - + Leštěný hliník má výhodu, že se nejméně odírá.
 - + Nejstabilnější.
 - Vyžaduje otvor ve stolové desce.
- Možnost nastavení výšky 0 - 20cm

M7B1A2G1M

Nejprodávanější model

	kód	cena s DPH
název celé řady	M7	
spoj B - tyč s jedním ramenem	B1	239
barva - leštěný hliník	A	0
2 články	2	2 994
upevnění	G	2 516
výška (krátká tyč)	1	0
tyč	M	0
		5 749



Pozice 15

- + Nevyžaduje otvor ve stolové desce.
 - + Leštěný hliník má výhodu, že se nejméně odírá.
 - + Velmi stabilní konstrukce.
 - Musí být umístěný jen na kraji stolu.
 - Vyžaduje místo (cca 15mm) na kraji desky.
- Možnost nastavení výšky 0 - 12cm

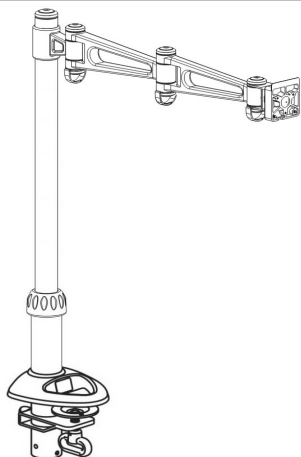
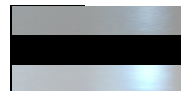
M7B1A2H1M

Nejprodávanější model

	kód	cena s DPH
název celé řady	M7	
spoj B - tyč s jedním ramenem	T1	239
barva - leštěný hliník	A	0
2 články	2	2 994
upevnění	H	2 516
výška (krátká tyč)	1	0
tyč	M	0
		5 749

RAMENA M7 S CENAMI - 6) dlouhá tyč, dva články

možno dodat v těchto barvách : stříbrná--
černá--
leštěný hliník--

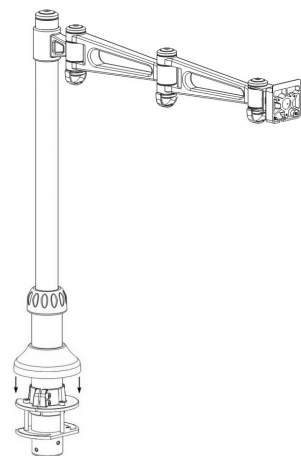


Pozice 16

- + Může být umístěný kdekoliv.
 - + Leštěný hliník má výhodu, že se nejméně odírá.
 - Vyžaduje otvor ve stolové desce.
- Možnost nastavení výšky 0 - 54cm

M7B1A2G2M(US)

	kód	cena s DPH
název celé řady	M7	
spoj B - tyč s jedním ramenem	B1	239
barva - leštěný hliník	A	0
2 články	2	2 994
upevnění	G (US)	2 516
výška (dlouhá tyč)	2	239
tyč	M	0
		5 988

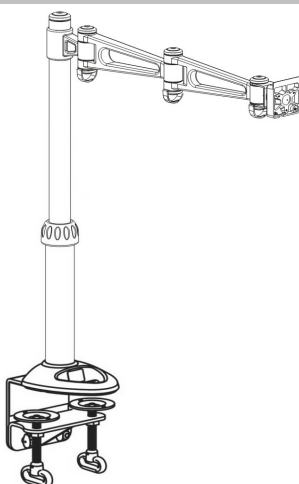


Pozice 17

- + Může být umístěný kdekoliv.
 - + Leštěný hliník má výhodu, že se nejméně odírá.
 - + Nejstabilnější
 - Vyžaduje otvor ve stolové desce.
- Možnost nastavení výšky 0 - 54cm

M7B1A2G2M

	kód	cena s DPH
název celé řady	M7	
spoj B - tyč s jedním ramenem	B1	239
barva - leštěný hliník	A	0
2 články	2	2 994
upevnění	G	2 516
výška (dlouhá tyč)	2	239
tyč	M	0
		5 988



Pozice 18

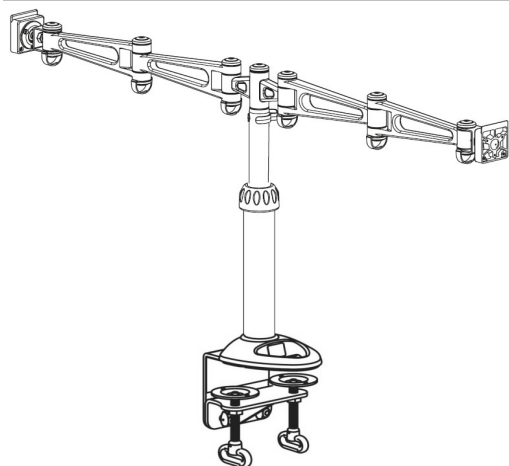
- + Nevyžaduje otvor ve stolové desce.
 - + Leštěný hliník má výhodu, že se nejméně odírá.
 - + Velmi stabilní konstrukce.
 - + Tyč je pouze nad stolem, má větší max. výšku.
 - Musí být umístěný jen na kraji stolu.
 - Vyžaduje místo (cca 15mm) na kraji desky.
- Možnost nastavení výšky 0 - 60cm

M7B1A2H2M

	kód	cena s DPH
Nejprodávanejší model		
název celé řady	M7	
spoj B - tyč s jedním ramenem	T1	239
barva - leštěný hliník	A	0
2 články	2	2 994
upevnění	H	2 516
výška (dlouhá tyč)	2	239
tyč	M	0
		5 988

RAMENA M7 S CENAMI - 7) pro více LCD panelů

možno dodat v těchto barvách : stříbrná--
 černá--
 leštěný hliník--



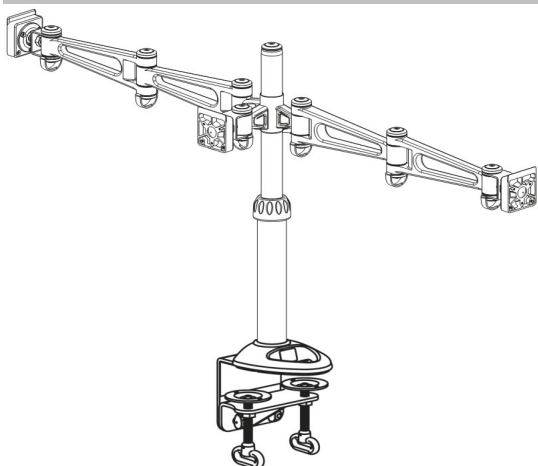
Pozice 19

- + Nevyžaduje otvor ve stolové desce.
- + Leštěný hliník má výhodu, že se nejméně odírá.
- + Velmi stabilní konstrukce.
- Musí být umístěný jen na kraji stolu.
- Vyžaduje místo (cca 15mm) na kraji desky.

Možnost nastavení výšky 0 - 20cm

M7T2A22H14

	kód	cena s DPH
název celé řady	M7	
spoj T - pístový s dvěma rameny	T2	719
barva - leštěný hliník	A	0
2 články - levé rameno	2	2 994
2 články - pravé rameno	2	2 994
upevnění - svěrka	H	2 516
výška (u pístu vždy "1", i když je různá)	1	0
nosnost pístu: 7,3-10,4 kg	4	1 438
		10 660

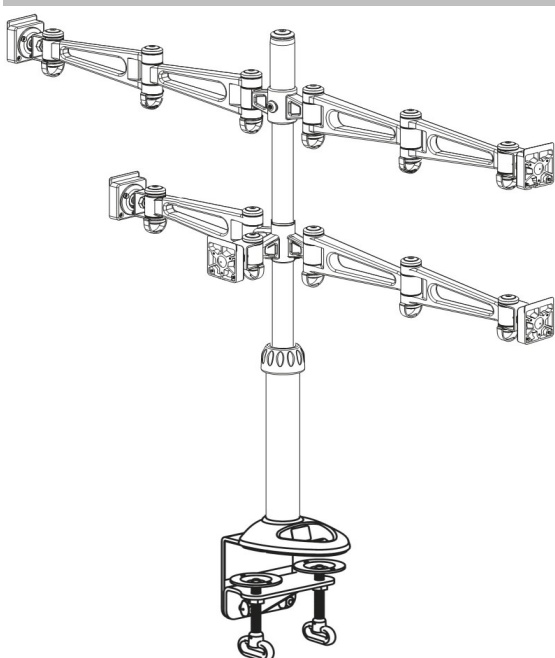


Pozice 20

- + Nevyžaduje otvor ve stolové desce.
- + Leštěný hliník má výhodu, že se nejméně odírá.
- + Velmi stabilní konstrukce.
- Musí být umístěný jen na kraji stolu.
- Vyžaduje místo (cca 15mm) na kraji desky.

M7B3A202H1M

	kód	cena s DPH
název celé řady	M7	
spoj B - tyč s třemi rameny	B3	719
barva - leštěný hliník	A	0
2 články - levé rameno	2	2 994
0 článků - střední rameno	0	839
2 články - pravé rameno	2	2 994
upevnění - svěrka	H	2 516
výška - krátká tyč	1	0
tyč	M	0
		10 061



Pozice 21

- + Nevyžaduje otvor ve stolové desce.
- + Leštěný hliník má výhodu, že se nejméně odírá.
- + Velmi stabilní konstrukce.
- + Tyč je pouze nad stolem, má větší max. výšku.
- Musí být umístěný jen na kraji stolu.
- Vyžaduje místo (cca 15mm) na kraji desky.

M7B3A102H2M + M7B2A22

	kód	cena s DPH
spodní sada:		
název celé řady	M7	
spoj B - tyč s třemi rameny (odspodu)	B3	719
barva - leštěný hliník	A	0
1 článek - levé rameno	1	1 916
0 článků - střední rameno	0	839
2 články - pravé rameno	2	2 994
upevnění - svěrka	H	2 516
výška (dlouhá tyč)	2	239
tyč	M	0
vrchní sada:		
název celé řady	M7	
spoj B - tyč s dvěma rameny	B2	480
barva - leštěný hliník	A	0
2 články - levé rameno	2	2 994
2 články - pravé rameno	2	2 994
		15 690