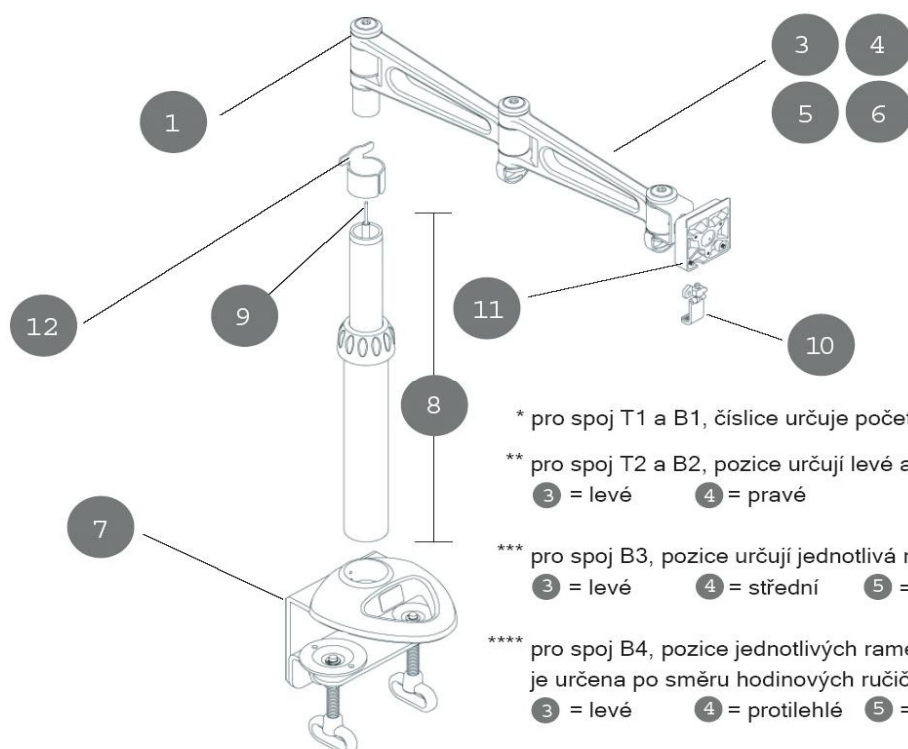


M7 ramena pro ploché monitory - kodové značení

Následující část k tvorbě kódového označení ramene M7 pomocí až 14ti znaků kódu, přičemž vysvětluje složení a tvorbu tohoto kódu (kód = M7 + spoj + barva + články ramene/ramen + upevnění + píst atd.).

UPOZORNĚNÍ: k ramenům M7 lze připevnit LCD panely splňující **VESA standard** pro upevnění pomocí 75 mm x 75 mm nebo 100 mm x 100 mm držáku jsou ke každému konkrétnímu rameni M7 přiloženy v počtu odpovídajícímu počtu LCD na něj připevnitelných. Pokud LCD nesplňuje tento VESA standard kontaktujte prodejce pro více informací.

M7 - struktura kódu													
spoj	barva	články	rameno / ramen	upevnění	výška	píst	S/Q	kloub	zarážka	FEA	barva		
1	2	3 *	4 **	5 ***	6 ****	7	8	9	10	11	12	13	14



* pro spoj T1 a B1, číslice určuje počet článků ramene

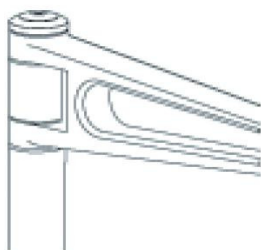
** pro spoj T2 a B2, pozice určují levé a pravé rameno a počet jejich článků
 3 = levé 4 = pravé

*** pro spoj B3, pozice určují jednotlivá ramena a počet jejich článků
 3 = levé 4 = střední 5 = pravé

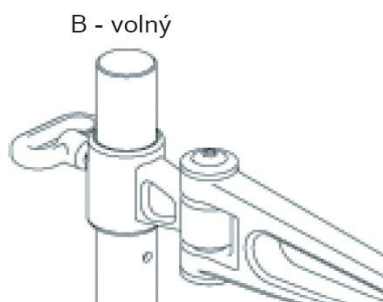
**** pro spoj B4, pozice jednotlivých ramen s určením počtu článků je určena po směru hodinových ručiček
 3 = levé 4 = protilehlé 5 = pravé 6 = přilehlé

1 spoj

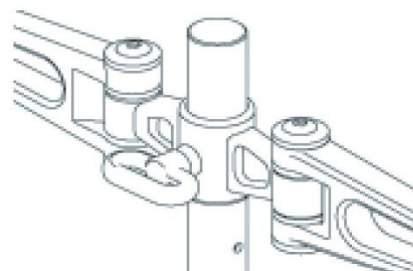
T - pevný



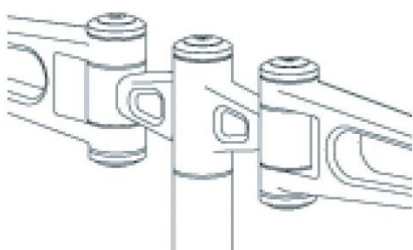
T1



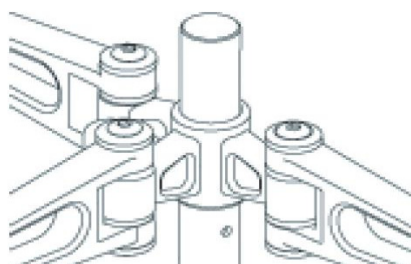
B1



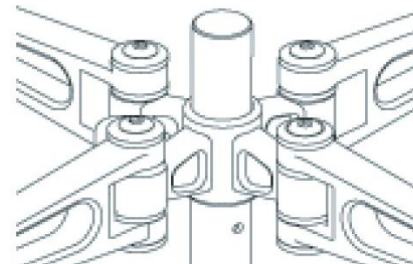
B2



T2



B3



B4

2 barva

S - stříbrná

B - černá

A - leštěný hliník

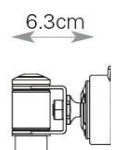
3

4

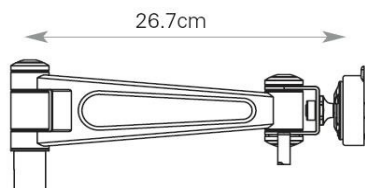
5

6

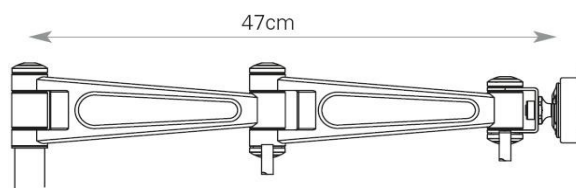
články ramene



0 - bez článku



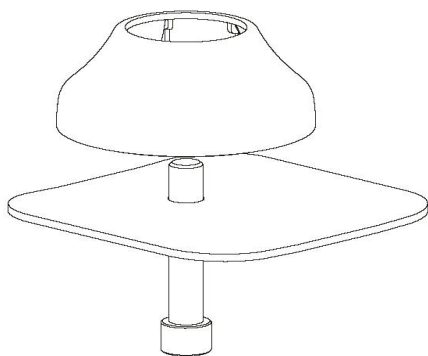
1 - jeden 20 cm standardní článek



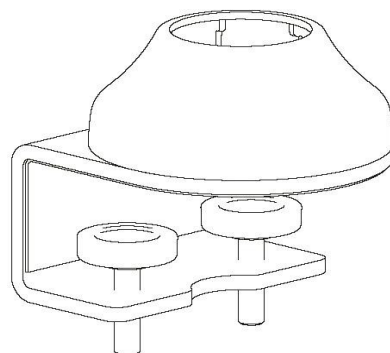
2 - dva 20 cm standardní články

7

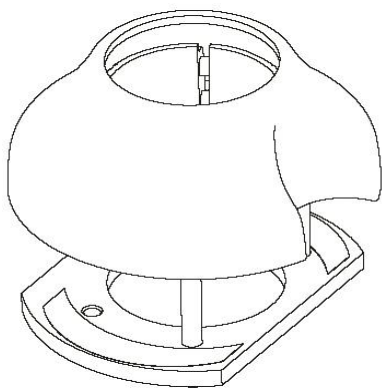
upevnění



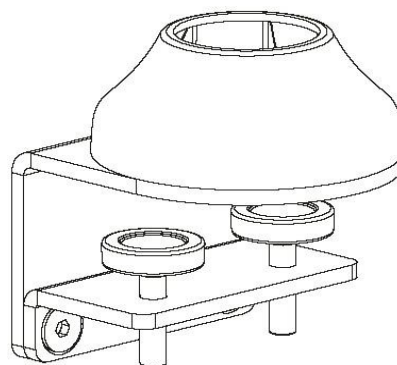
B svorník



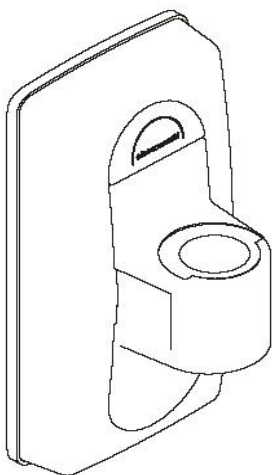
C svorka



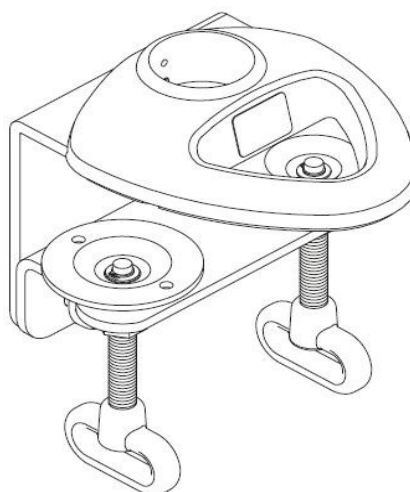
G průchodka



R svěrka



F
na zeď nebo do
kolejnicového systému



H svěrka pro těžké zatížení

Tato pozice kódu se vyplňuje u upevnění typu B / C / G / R / H. U upevnění typu F se tato pozice nevyplňuje. Určitě maximální výšku ramene M7 od základny po vrchol (v cm). U ramene, jehož spoj je typu B - upevnění k tyči je vyráběno i provedení s delší tyčí. Delší tyč lze využít mj. k připevnění LCD ve dvou řadách nad sebou pomocí dvou řad článkových ramen.

KÓD	1	1	2
UPEVNĚNÍ	plynový píst	tyč	tyč
B, R, C, G	55,6	48,5	82,3
F - upevnění na zed' nebo do kolejnicového systému	47	45,2	93,2

U ramene M7, určeného k připevnění na pracovní desku, je nutné rozlišení z hlediska, zda je výška nastavitelná pomocí plynového pístu (spoj typ T), či zda se nastavuje manuálně (spoj typ B, uchycení k tyči). U výšky stavitelné pomocí plynového pístu je dále nutné i rozlišení dle váhy LCD na něj připevněných. Nosnost pístu je uvedena v kg.

nevyplněno - upevnění F

M - uchycení ramene k tyči (spoj typ B)

1 - nosnost pístu 0,9 - 4

2 - nosnost pístu 3,2 - 6

3 - nosnost pístu 5 - 8,2

4 - nosnost pístu 7,3 - 10,4

5 - nosnost pístu 10 - 12,7

6 - nosnost pístu 12,7 - 15,4

7 - nosnost pístu 15,4 - 18

10

S / Q - zabezpečení a rychloupínač

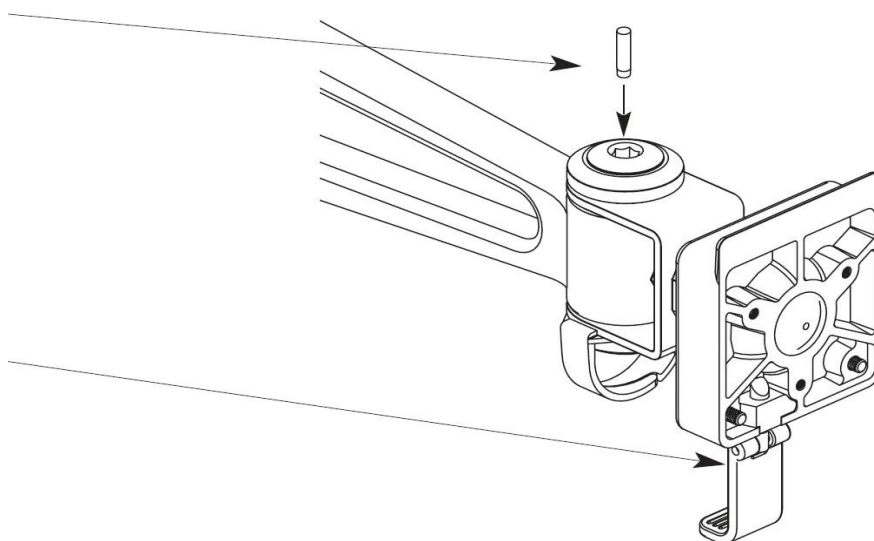
S - security

na případnou demontáž
článků ramene je třeba
speciální klíč

Q - rychloupínač

LCD lze jeho pomocí
velmi snadno a rychle
připnout a odepnout
od vlastního ramene M7
bez klíče

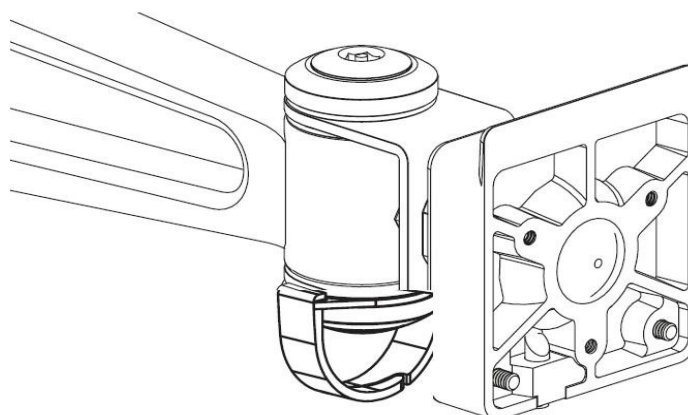
nevyplněno - standardní
provedení



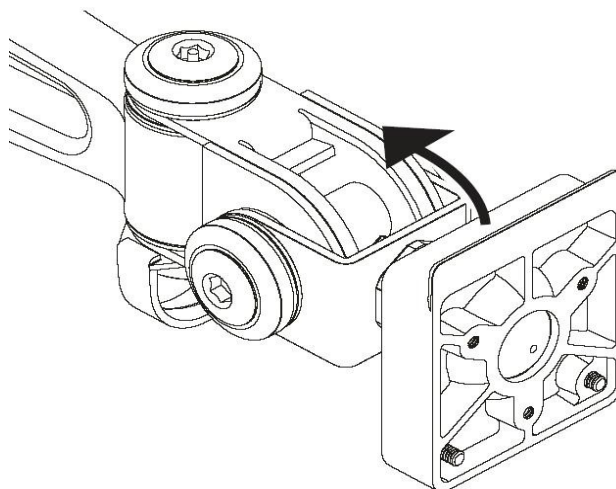
11

kloub

Nevyplněno - standard
(jedna osa)

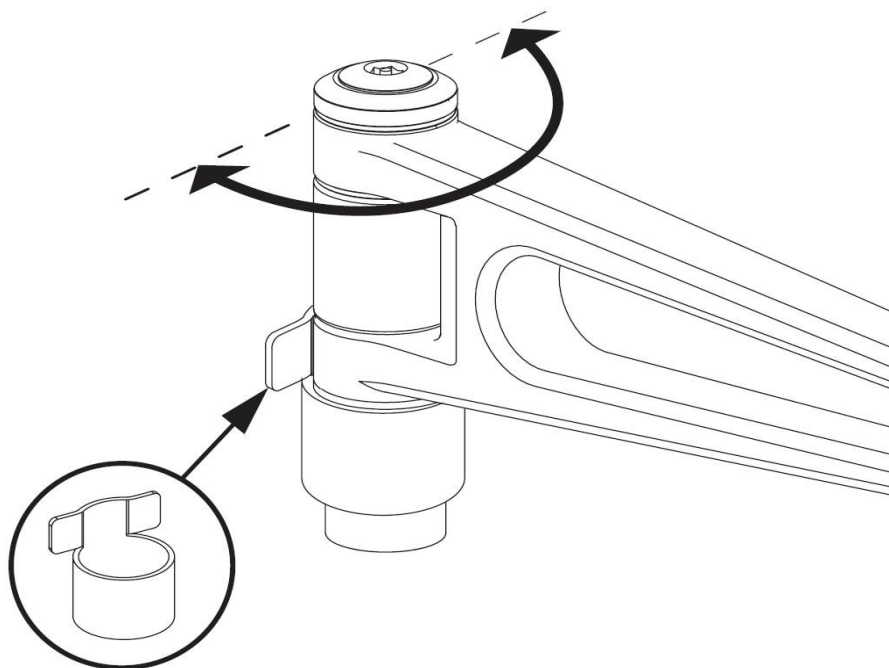


R - otočný (dvě osy)



12 zarážka

vymezuje pohyb ramene
ve spoji pouze pro spoj
typu T



13 FEA

další možnosti výškového nastavení LCD

FEA 15 - 15" LCD

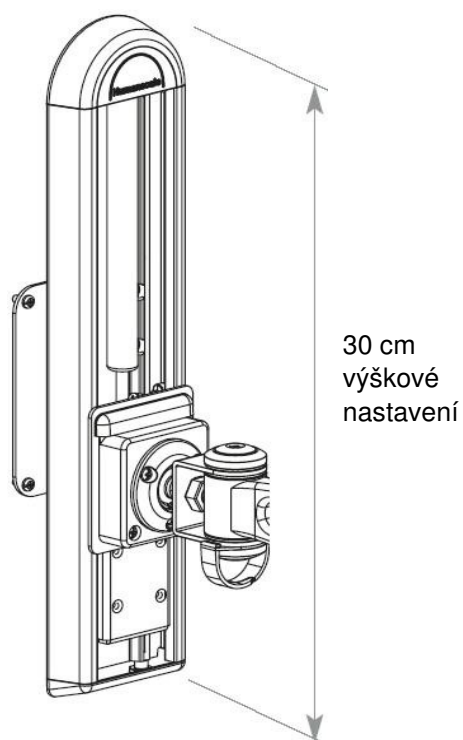
FEA 17 - 17" LCD

FEA 19 - 19" LCD

FEA 21 - 21" LCD

FEA 23 - 23" LCD

nevyplněno - standard



14 barva FEA

S - stříbrná

B - černá

M7

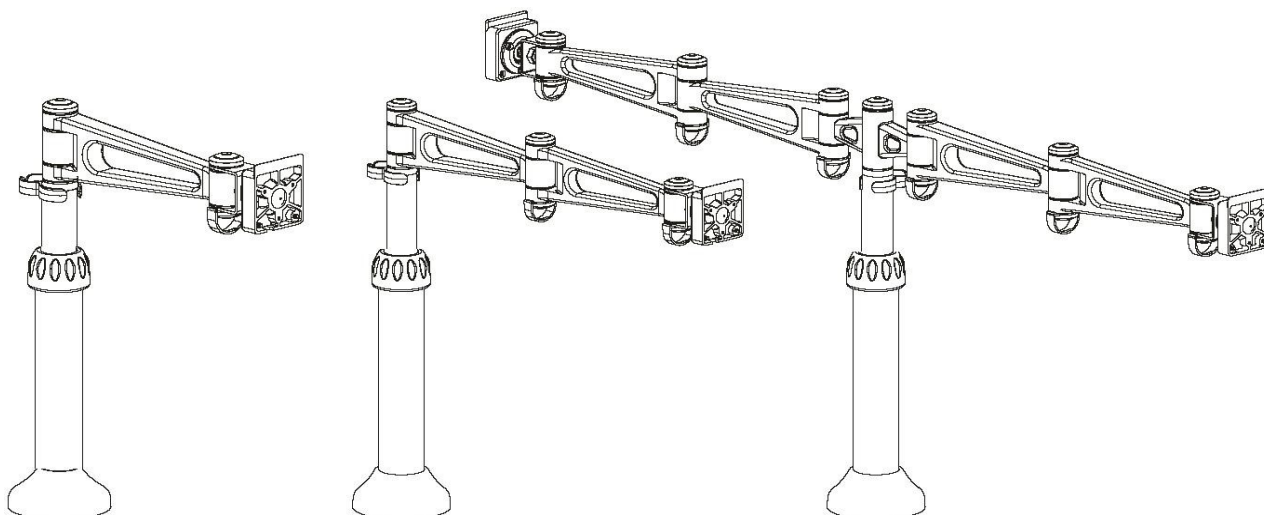
ramena pro ploché monitory - příklady

Ramena M7 pro LCD panely uvolňují prostor na desce stolu. Jejich pomocí lze snadno měnit výšku a polohu LCD panelu, čímž uživatelům umožňují jeho snadné nastavení. Ramena M7 získala nejedno ocenění. Vyhovují prakticky všem typům pracovišť, včetně pracovišť s více monitory.

Pro snazší orientaci v systému kódového označení uvádíme příklady nejrůznějších možností

montáž na pracovní desku, nastavení výšky LCD - plynový píst

M7 standard



M7T1S1*12 stříbrná
M7T1B1*12 černá
M7T1A1*12 leštěný hliník

jednočlánkové standardní rameno
* upevnění (mimo F)
píst pro 3,2 - 6 kg

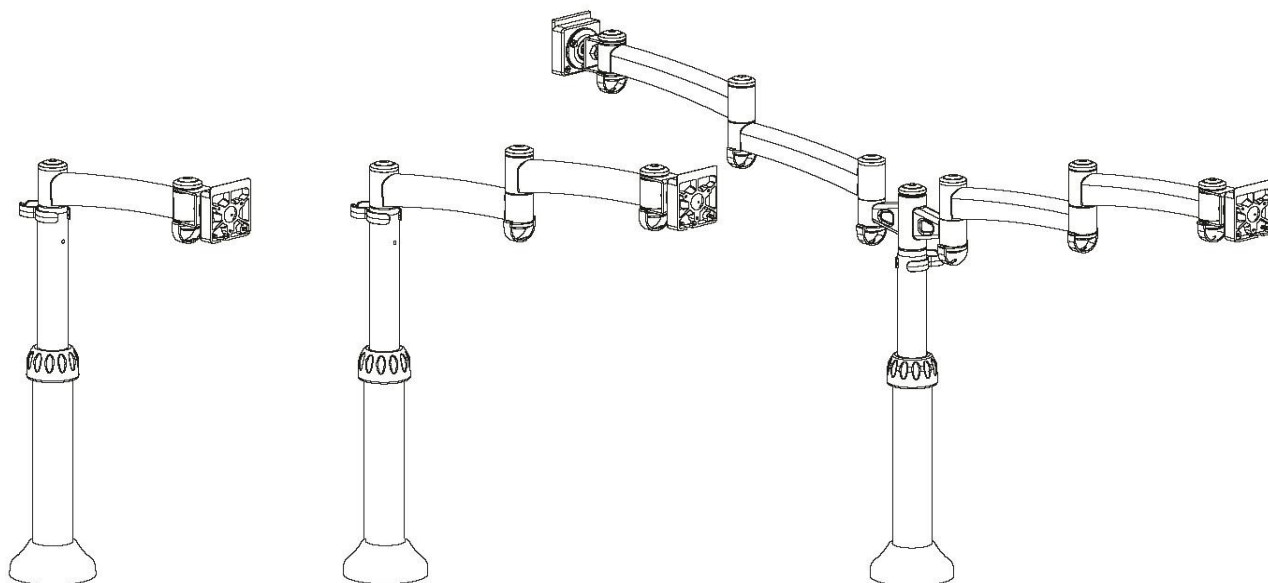
M7T1S2*12 stříbrná
M7T1B2*12 černá
M7T1A2*12 leštěný hliník

dvoučlánkové standardní rameno
* upevnění (mimo F)
píst pro 3,2 - 6 kg

M7T2S22*14 stříbrná
M7T2B22*14 černá
M7T2A22*14 leštěný hliník

dvoučlánkové standardní rameno levé
dvoučlánkové standardní rameno pravé
* upevnění (mimo F)
píst pro 7,3 - 10,4 kg

M7 aktivní spoj



OEM7T1S1*12 stříbrné
 OEM7T1B1*12 černé
 OEM7T1A1*12 leštěný hliník

jednočlánkové rameno
 * upevnění (mimo F)
 píst pro 3,2 kg

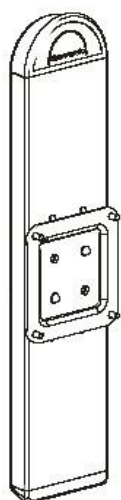
OEM7T1S2*12 stříbrné
 OEM7T1B2*12 černé
 OEM7T1A2*12 leštěný hliník

dvoučlánkové rameno
 * upevnění (mimo F)
 píst pro 3,2 -6 kg

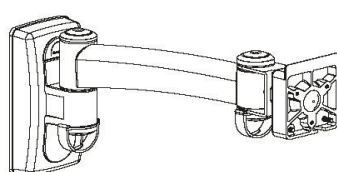
OEM7T2S22*14 stříbrné
 OEM7T2B22*14 černé
 OEM7T2A22*14 leštěný hliník

dvoučlánkové rameno levé
 dvoučlánkové rameno pravé
 * upevnění (mimo F)
 píst pro 7,3 - 10,4 kg

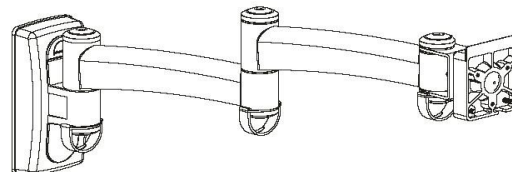
montáž do kolejnicového systému nebo na zeď



FEA*S FEA stříbrná
 FEA*B FEA černá
 * označení dle velikosti LCD



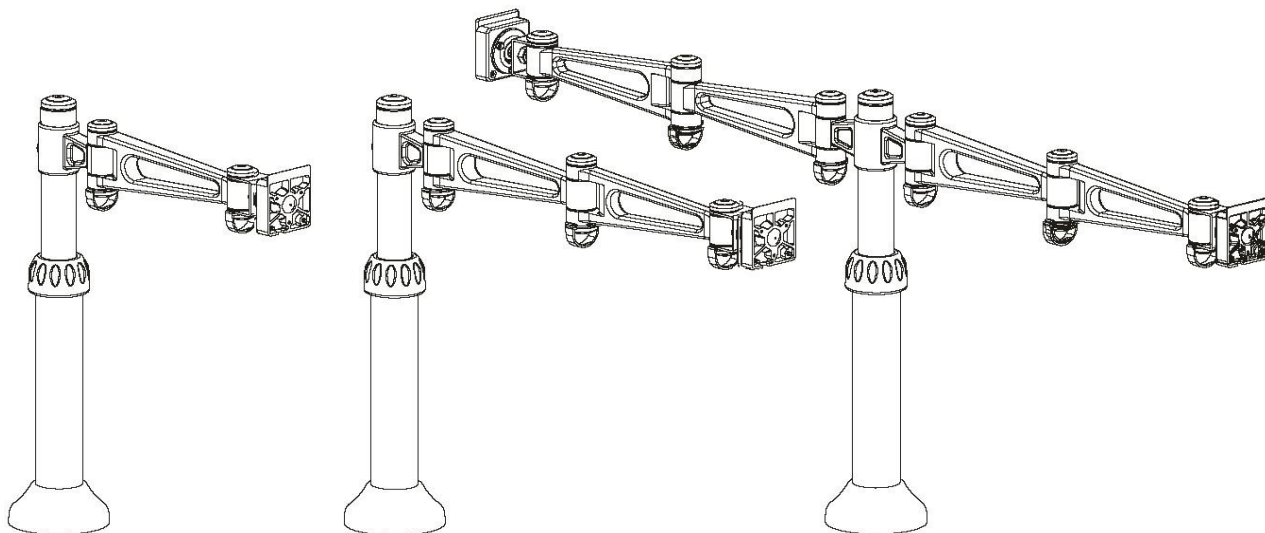
OEM7T1S1F stříbrné
 OEM7T1B1F černé
 OEM7T1A1F leštěný hliník



OEM7T1S2F stříbrné
 OEM7T1B2F černé
 OEM7T1A2F leštěný hliník

montáž na pracovní desku, nastavení výšky LCD - manuálně

M7 standard



M7B1S1*1M stříbrná
M7B1B1*1M černá
M7B1A1*1M leštěný hliník

jednočlankové standardní rameno
* upevnění (mimo F)

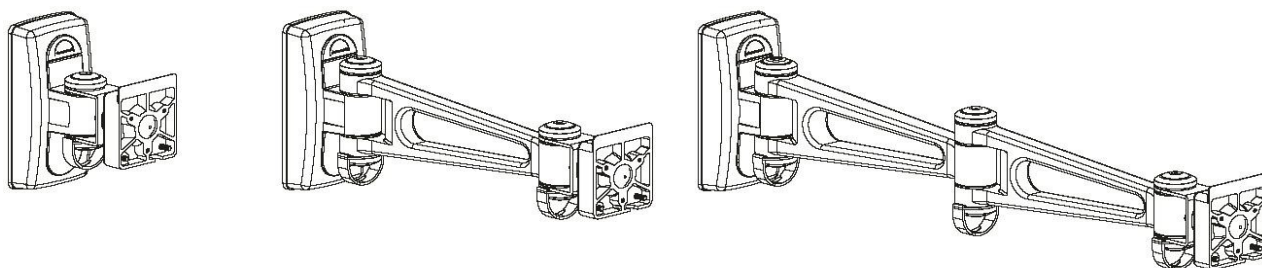
M7B1S2*1M stříbrná
M7B1B2*1M černá
M7B1A2*1M leštěný hliník

dvoučlankové standardní rameno
* upevnění (mimo F)

M7B2S22*1M stříbrná
M7B2B22*1M černá
M7B2A22*1M leštěný hliník

dvoučlankové standardní rameno levé
dvoučlankové standardní rameno pravé
* upevnění (mimo F)

montáž do kolejnicového systému



M7T1S0F stříbrné
M7T1B0F černé
M7T1A0F leštěný hliník

M7T1S1F stříbrné
M7T1B1F černé
M7T1A1F leštěný hliník

M7T1S2F stříbrná
M7T1B2F černá
M7T1A2F leštěný hliník

M7 standard

M7B2S22H2M + M7B2S22

stříbrná

M7B2B22H2M + M7B2S22

černá

M7B2A22H2M + M7B2A22

leštěný hliník

2 x dvoučlánkové standardní rameno

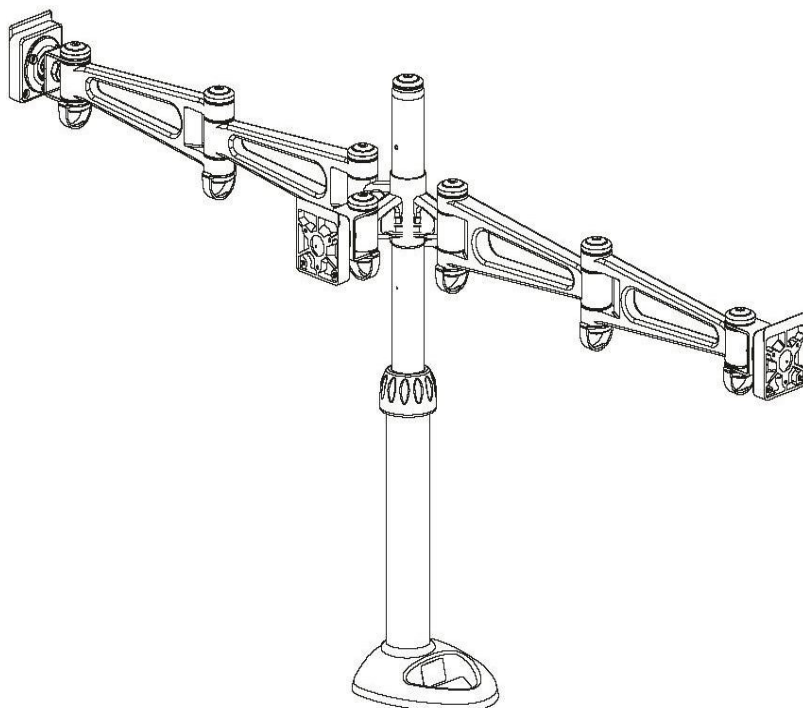
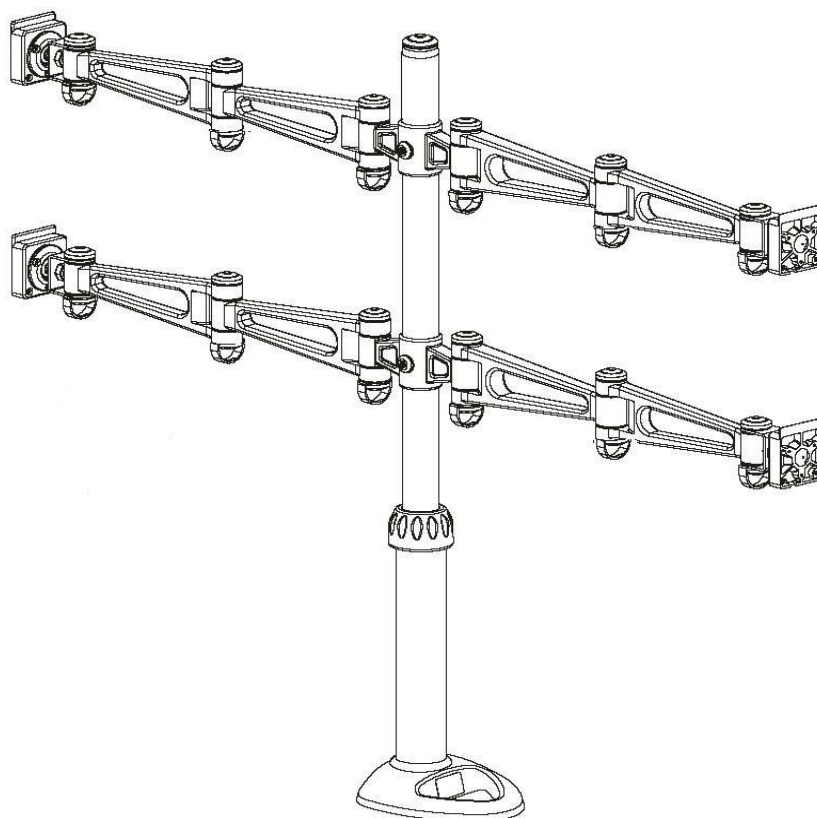
pravé

2 x dvoučlánkové standardní rameno

levé

upevnění - svěrka H

dlouhá tyč - dvě řady ramen



M7B3S202H1M stříbrná

M7B3B202H1M černá

M7B3A202H1M leštěný hliník

dvoučlánkové standardní rameno levé

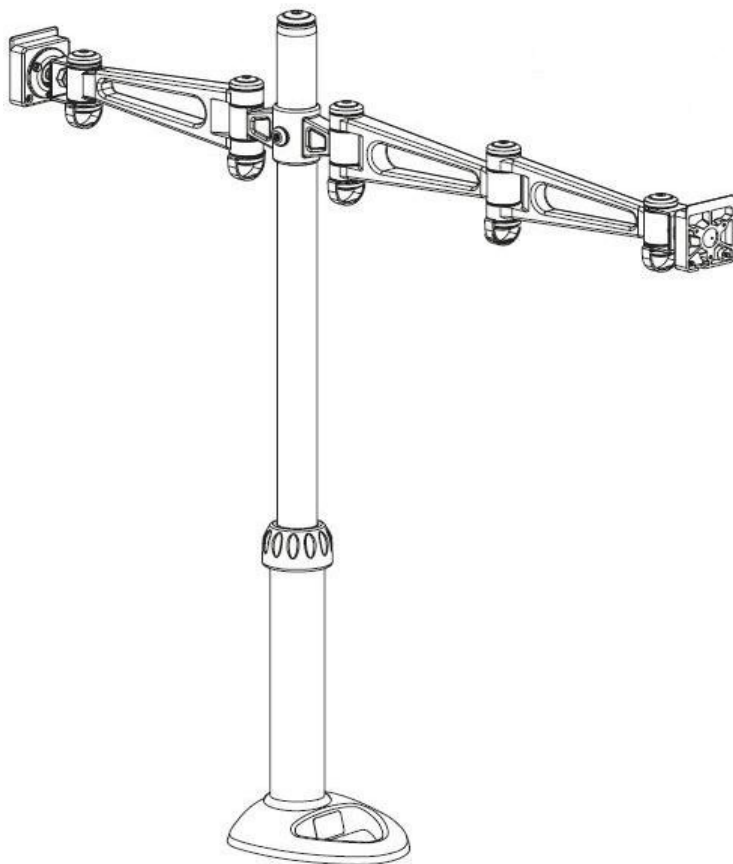
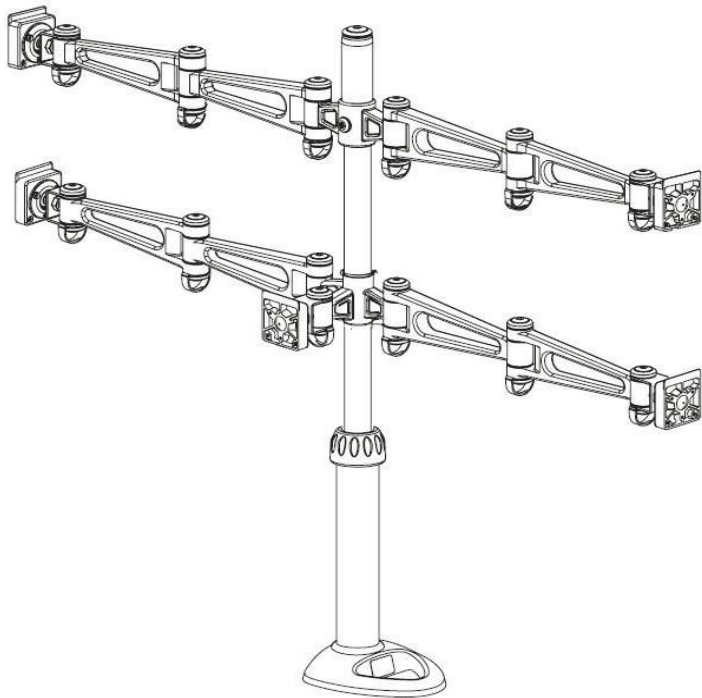
bez článku rameno střední

dvoučlánkové standardní rameno pravé

upevnění - svěrka H

M7 standard

M7B3S202H2M + M7B2S22 stříbrná
M7B3B202H2M + M7B2B22 černá
M7B3A202H2M + M7B2A22 leštěný hliník
2 x dvoučlánkové standardní rameno levé
1 x bez článku rameno střední
2 x dvoučlánkové standardní rameno pravé
upevnění - svěrka H
dlouhá tyč - dvě řady ramen



M7B2S12H2M stříbrná
M7B2B12H2M černá
M7B2A12H2M leštěný hliník
jednočlánkové standardní rameno levé
dvoučlánkové standardní rameno pravé
upevnění - svěrka H
dlouhá tyč - jedna řada ramen