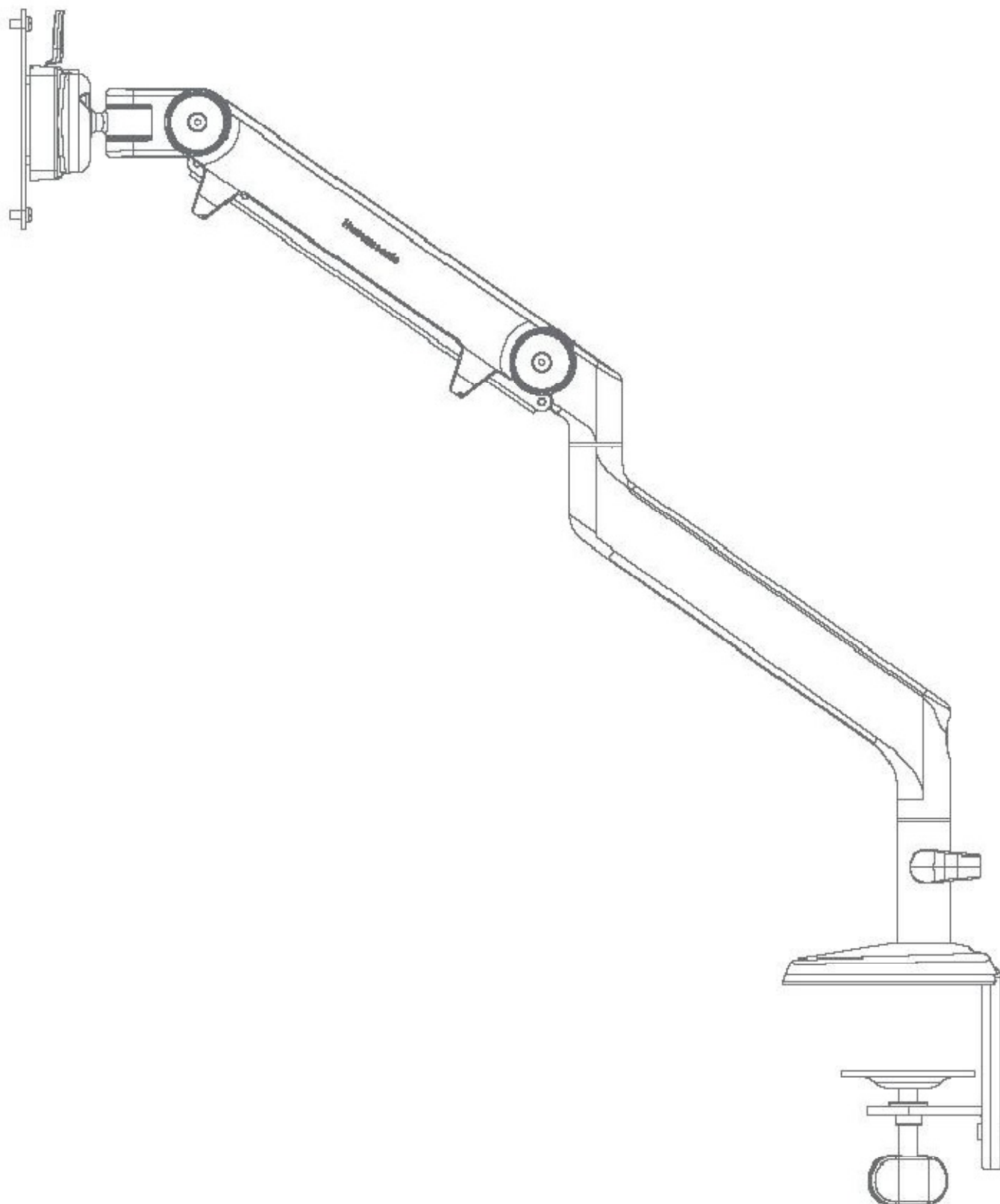


M2 - INSTALAČNÍ POKYNY



KROK 1: UPEVNĚNÍ K PRACOVNÍMU POVRCHU

UPEVNĚNÍ SVORKOU (PŘES PRŮCHODKU)

a. Instalace na okraji pracovního povrchu

1. Nasuňte podpěru (A) na okraj pracovního povrchu (A) a pevně utáhněte šroub svorky.

Poznámka: Pokud je pracovní povrch pro uchycení podpěry příliš tenký, pokračujte ke kroku c.

b. Instalace přes průchodku

1. Vložte podpěru (A) skrz průchodku (B) a proti okraji pracovního povrchu. Natočte podpěru tak, aby byla přední část základny naproti uživateli. Pevně utáhněte svorky.

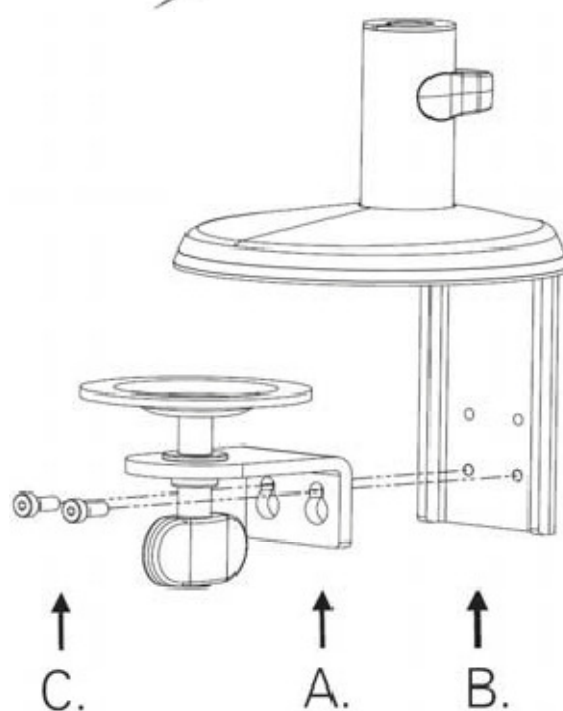
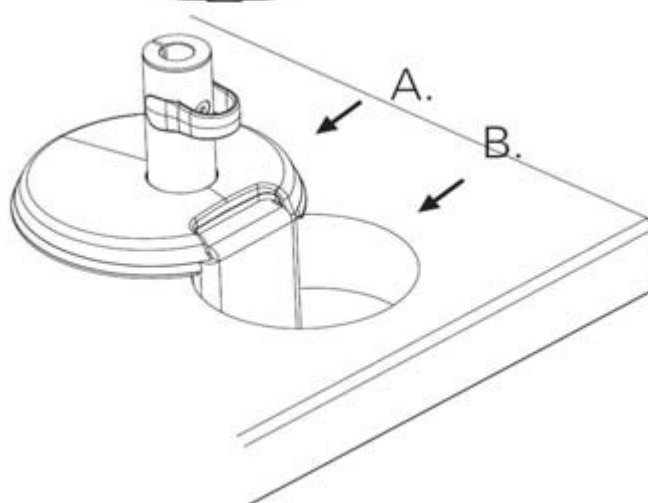
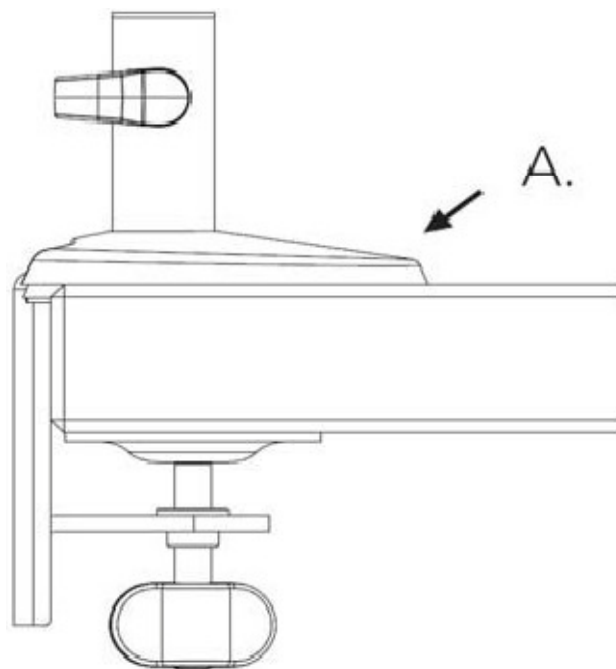
Poznámka: Pokud je velikost podpěry pro průchodku nevyhovující, pokračujte ke kroku c. upevnění na vnitřním okraji průchodky.

2. Postupte ke kroku 2.

c. Pro instalaci na pracovní povrch, umístění proti zdi.

1. Uvolněním šroubů podpěry (C) pomocí inbusového klíče B odmontujte spodní svorku (A) od horní podpěry (B).

2. Umístěte horní podpěru proti okraji pracovního povrchu.

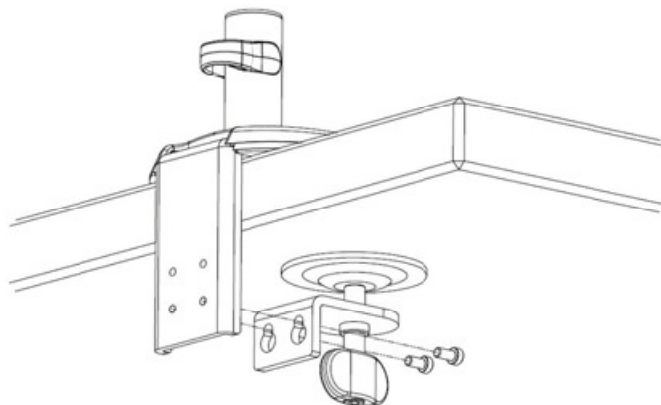


3. Pod pracovním povrchem pomocí podpěrových šroubů znovu upevněte spodní svorku k horní podpěře.

Poznámka: Existují dvě sady pro různé tloušťky povrchu. Použijte takovou, která umožní pevné utažení svorky.

4. Pevně utáhněte šrouby

5. Pokračujte ke kroku 2.



ŠROUBOVÉ UPEVNĚNÍ

a. Pokud jste si zakoupili obě dvě! Možnosti namontování, jak běžné svorkové upevnění, tak upevnění šroubem.

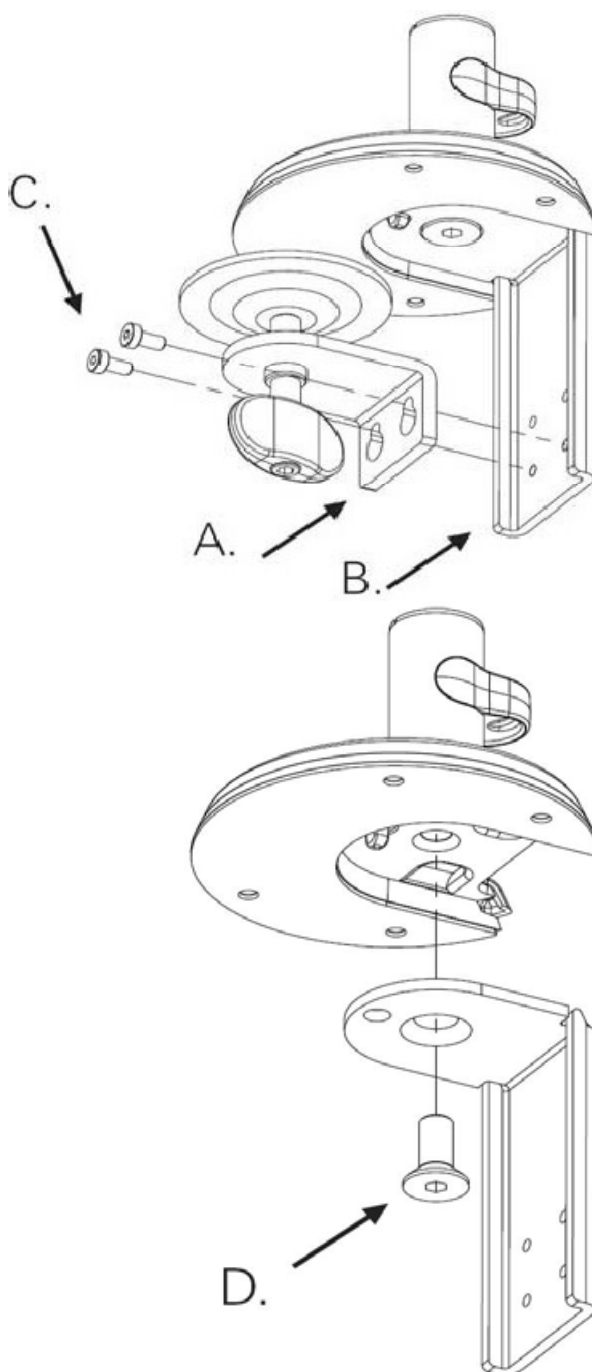
1. Uvolněním šroubů podpěry (C) pomocí inbusového klíče B odmontujte spodní svorku (A) od horní podpěry (B).

2. Pomocí inbusového klíče M6 (není součástí) odstraňte od podpěry připevňovací šroub.

b. Pokud jste zakoupili jen šroubové upevnění:

1. Vyvrtejte pracovním povrchem v určeném místě otvor o rozměru 12 mm.

Sada pro uchycení šroubem může být doplněna také vyvrtáním většího otvoru nebo průchoďu o průměru až 75 mm pro správu kabelů (A) za ramenem.

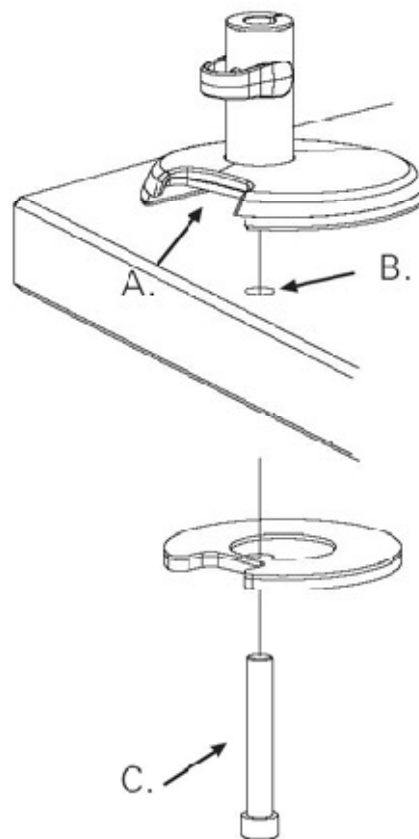


2. Umístěte základnu M2 nad otvor v pracovní ploše (B).

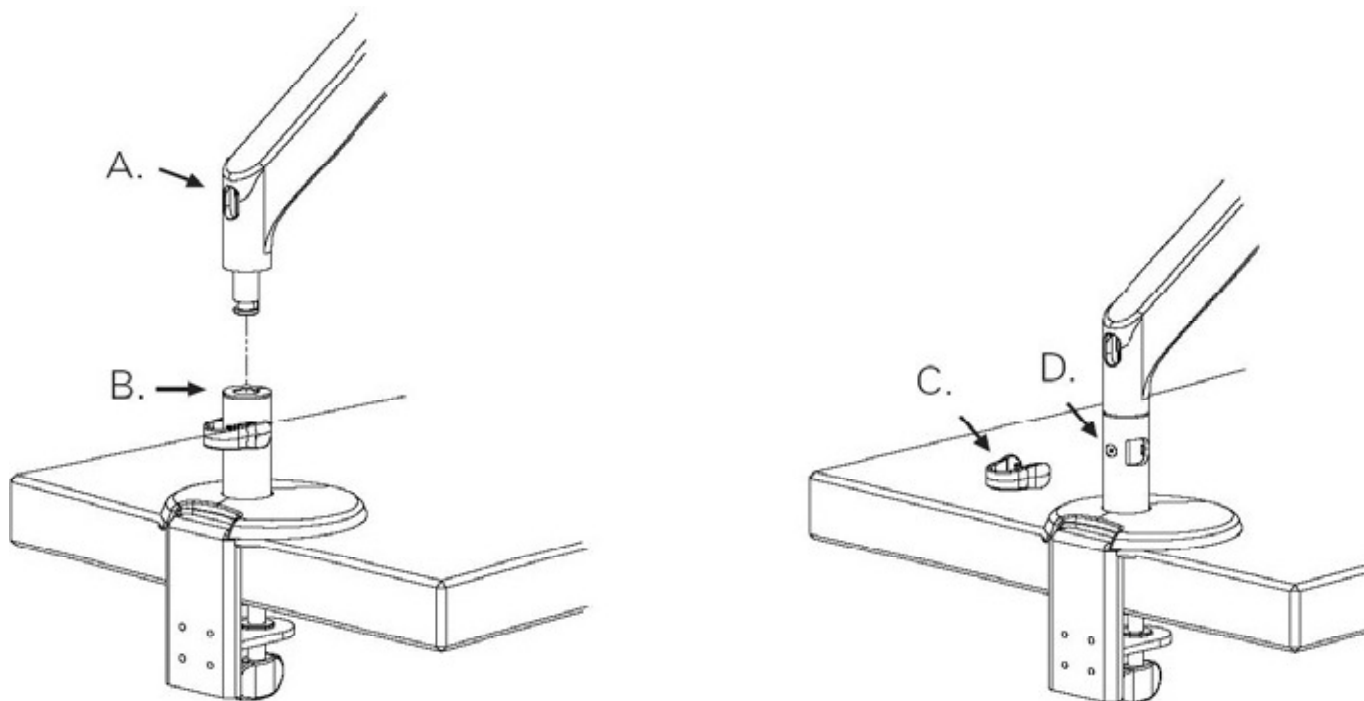
3. Umístěte desku s otvorem pro šroub pod pracovní plochu měkkou stranou nahoru. Prostrčte otvorem v desce šroub (C) a přišroubujte jej k základně M2. Šroub pevně utáhněte.

Poznámka: K tomu je zapotřebí inbusový klíč M8. (není součástí)

4. Pokračujte ke kroku 2.



KROK 2: UPEVNĚNÍ RAMENE K PODSTAVCI ZÁKLADNY

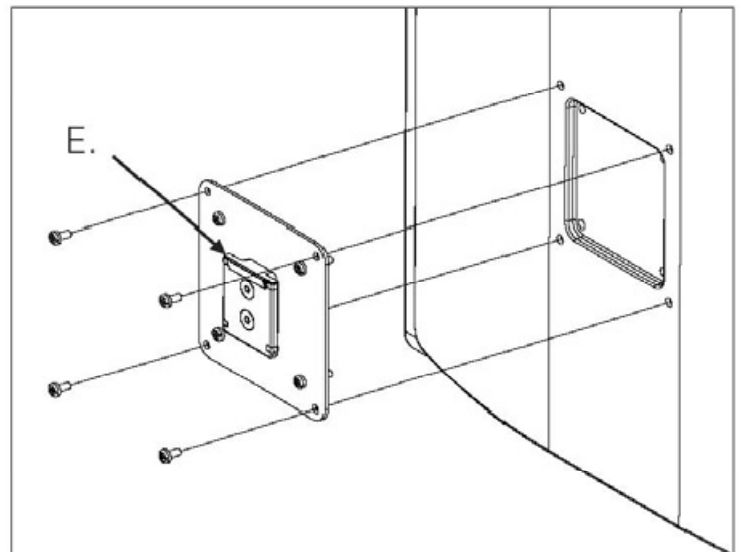


- Vložte rameno M2 (A) do podstavce základny (B).
- Odstraňte úchytku na kabel (C), která je umístěna na podstavci základny, a za použití inbusového klíče A utáhněte šroub podstavce základny (D) tak, aby rameno k základně pevně připevnil. Když je rameno upevněno, znovu připevněte úchytku na kabel.

Poznámka: Pokud je kvůli zdi nebo jiné překážce, přístup k poloze šroubu podstavce základny pod úchytkou na kabel složitý, upevněte rameno k podstavci základny (krok 2) ještě před upevněním na pracovní plochu.

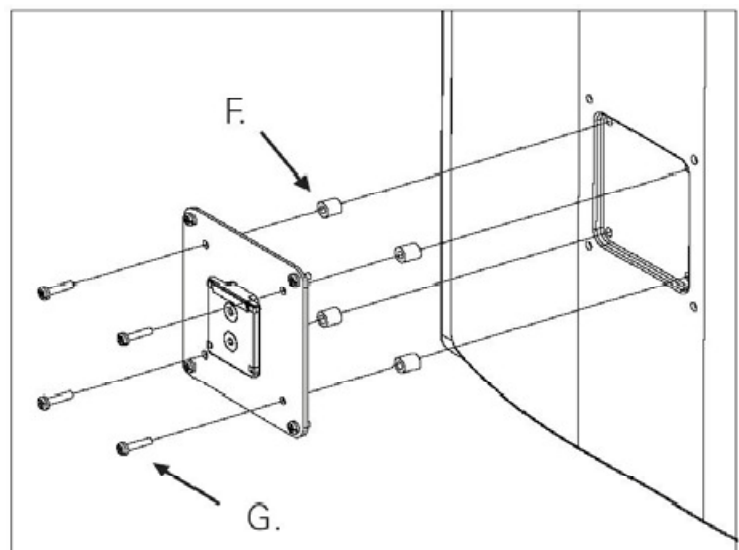
KROK 3: UPEVNĚNÍ PODPĚRY VESA K MONITORU

a. Umístěte podpěru VESA za monitor tak, aby hrana směřovala k horní části monitoru (E) a upevněte ji pomocí čtyř přiložených šroubů. Podpěra VESA může být vybavena otvory o rozměrech 75 mm a 100 mm. Pro tyto můžete použít šrouby, které jsou k monitoru přiloženy.



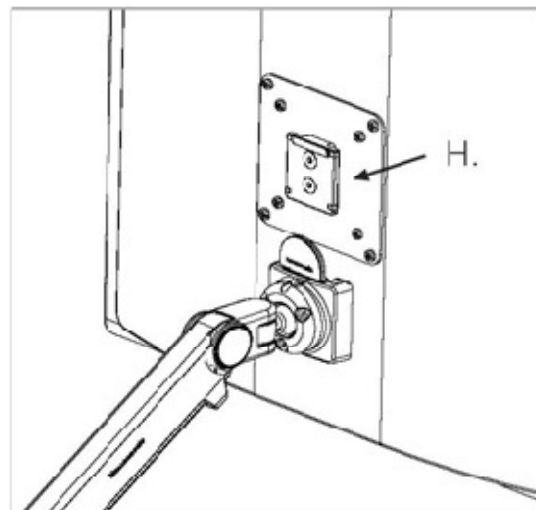
a. Umístěte podpěru VESA za monitor tak, aby hrana směřovala k horní části monitoru (E) a upevněte ji pomocí čtyř přiložených šroubů. Podpěra VESA může být vybavena otvory o rozměrech 75 mm a 100 mm. Pro tyto můžete také použít šrouby, které jsou k monitoru přiloženy.

1. Pokud montážní prostor pro podpěru VESA 75 mm je vsazen v zadní části monitoru, umístěte mezi podpěru VESA a monitor 4 plastové rozpěry (F) (tak, aby pasovaly na otvory) a podpěru upevněte přes rozpěry pomocí větších šroubů VESA (G).

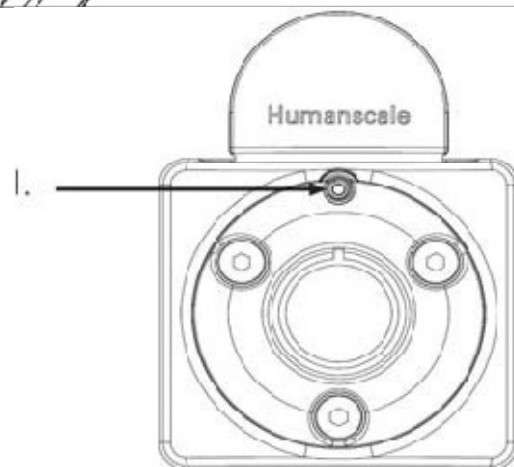


KROK 4: UPEVNĚNÍ MONITORU K RAMENI

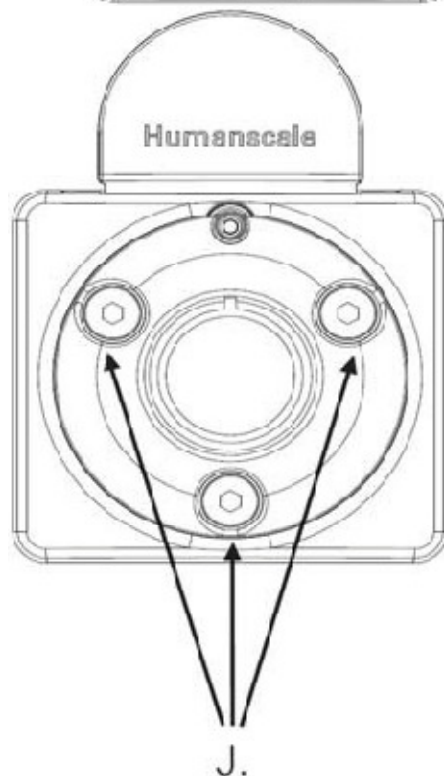
- a.** Nasuňte podpěru VESA (H) na kulový kloub tak, aby zacvakla.
- b.** K odstranění stisknete tlačítko pro rychlé uvolnění a vysuňte monitor nahoru a odstraňte jej z ramene.



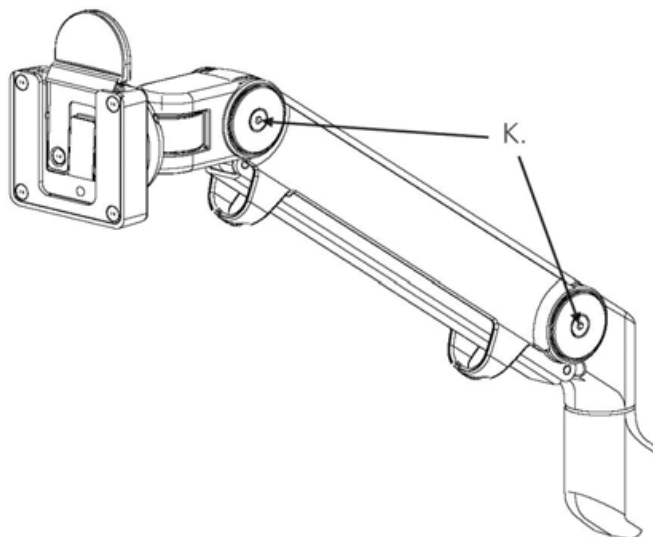
- c.** Pokud je požadováno zajištění, utáhněte bezpečnostní šroub (I) pomocí inbusového klíče A.



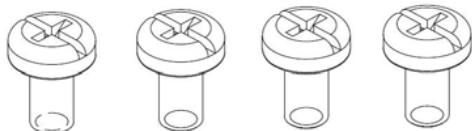
- a.** Pokud je váš monitor poměrně těžký, nebo po dlouhé době užívání, může docházet v otočném čepu kulového kloubu/mechanismu úchytu ke zvýšení napětí. Toto může být odstraněno utážením šroubů kulového kloubu (3) (J) pomocí inbusového klíče B.



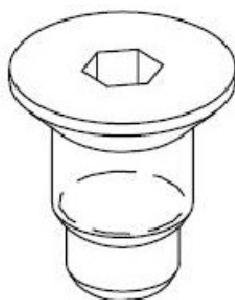
b. Pokud chcete výškově nastavit rameno monitoru, utáhněte pomocí inbusového klíče B šrouby (2) kloubů ramene (K).



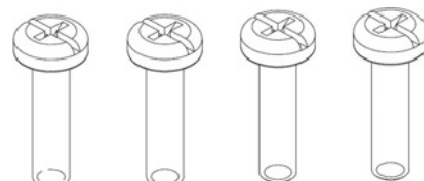
Instalační příslušenství M2



4 Standardní podpěrové šrouby VESA



Šroub základny



4 Podpěrové šrouby VESA



4 Plastikové rozpěry



Inbusový klíč A



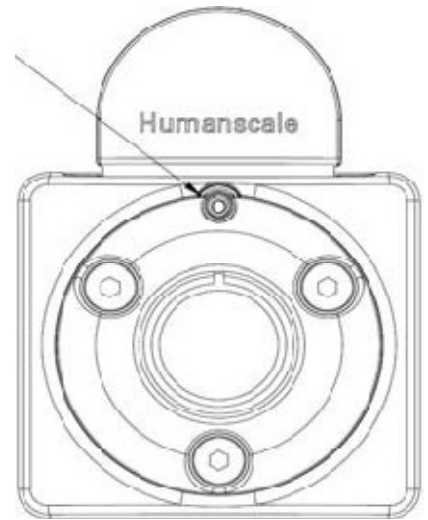
Inbusový klíč B



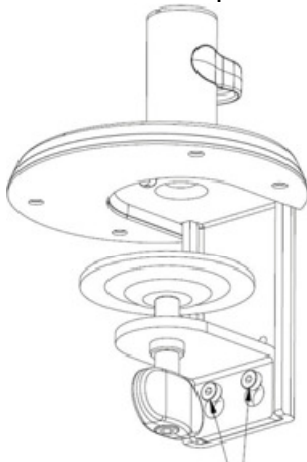
Deska s otvorem pro šroub



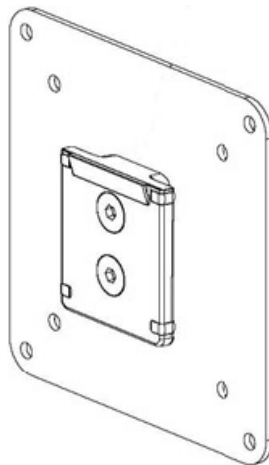
Šroub k destičce s otvorem



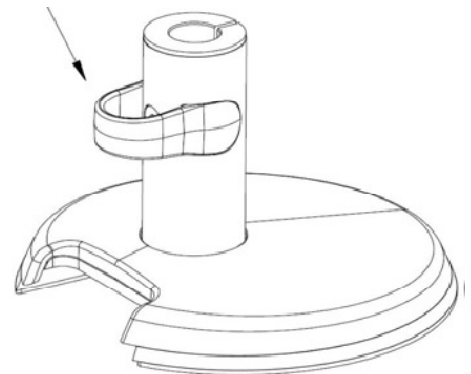
Bezpečnostní šroub



Šroub podpěry



Podpěra VESA



Úchytka na kabel